

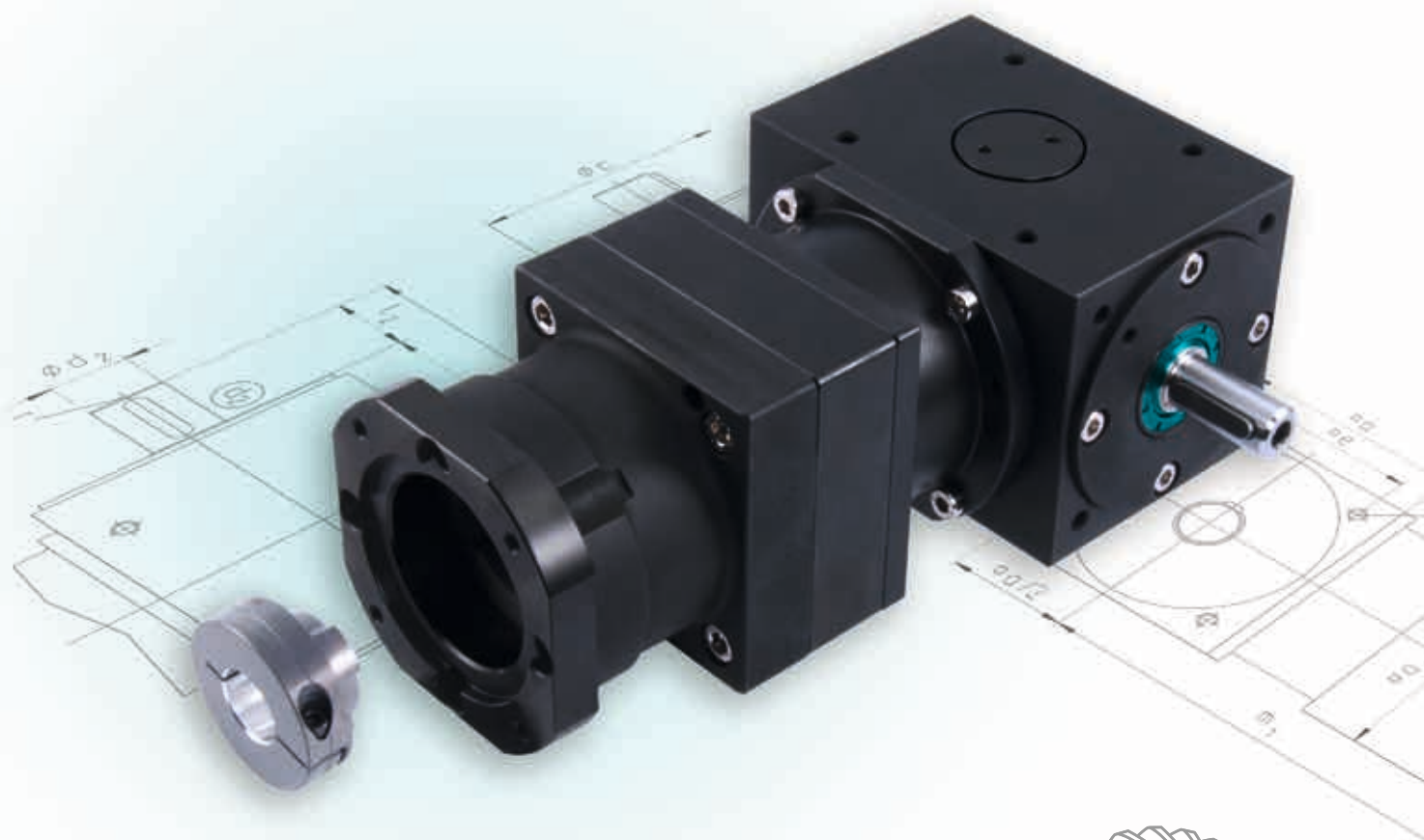
# ServoFoxx® Getriebe

## ServoFoxx® gearboxes

PL2  
FS2  
PSK2  
SKP2  
HYP  
P



Betriebsanleitung / *manual instruction*



Antriebslösungen in allen Richtungen  
*drive solutions in all directions*



TANDLER Zahnrad- und  
Getriebefabrik GmbH & Co. KG

# Betriebsanleitung für ServoFoxx® Getriebe

## manual instruction for ServoFoxx® gearboxes

### Inhalt / contents

1. Allgemeine Hinweise / <i>general instructions</i>	2	7. Motor-Montage Planetengetriebe P / <i>motor assembly procedure for planetary gearbox P</i>	3
2. Transport / <i>transport</i>	2	8. Motor-Montage ServoFoxx® Getriebe / <i>motor assembly procedure for ServoFoxx® gearboxes</i>	4
3. Lagerung / <i>storage</i>	2	9. Inbetriebnahme / <i>commissioning</i>	5
4. Veränderungen am Produkt / <i>modifications to the product</i>	2		
5. Betriebsbedingungen / <i>service conditions</i>	2		
6. Sicherheitsvorkehrungen / <i>safety precautions</i>	2		

#### 1) Allgemeine Hinweise

Die Betriebsanleitung dient der bestimmungsgerechten Nutzung des Getriebes unter Beachtung geltender Vorschriften und Sicherheitsbestimmungen. Von den Katalogangaben abweichende Getriebebelastungen bedürfen der Vereinbarung mit der Firma Tandler. Im Sinne der Maschinenrichtlinie 98/37/EG sind die ServoFoxx Getriebe Komponenten zum Einbau in Maschinen. Die Inbetriebnahme ist erst zulässig, wenn die Konformität der Maschine mit der Maschinenrichtlinie 98/37/EG festgestellt ist.

#### 2) Transport

Die Lieferung ist sofort nach Empfang auf eventuelle Transportschäden und Vollständigkeit zu prüfen. Werden Schäden festgestellt, ist im Beisein des Beförderers eine Schadensanzeige anzufertigen.

#### 3) Lagerung

Die Getriebe müssen trocken, bei Umgebungstemperaturen bis zu 40°C ohne große Temperaturschwankungen, gelagert werden. Bei Transport oder Handhabung ist eventuell entfernter Korrosionsschutz vor Einlagerung zu erneuern. Bei Lagerzeiten ab 6 Monaten ist das Getriebe mit dem Originalöl komplett zu befüllen und zu verschließen. Die Außenflächen sind mit einem geeigneten Korrosionsschutzwachs zu versehen. Die Umgebungstemperatur darf 25°C nicht übersteigen. Bei Temperaturschwankungen ist eine Kondenswasserbildung zu vermeiden. Vor Strahlenquellen und aggressiven Medien ist das Getriebe zu schützen.

#### 4) Veränderungen am Produkt

Die Getriebe dürfen nicht ohne unsere Zustimmung demontiert oder konstruktiv verändert werden.

#### 5) Betriebsbedingungen

Die Umgebungstemperatur muss im Bereich zwischen -20°C und +40°C liegen. Zudem sind folgende Betriebsbedingungen zu beachten: Zur Vermeidung von Wärmestau ist für ungehinderte Luftzirkulation zu sorgen. Das Getriebe ist auf einer ebenen, verwindungssteifen Konstruktion zu montieren. Das Einleiten von Schwingungen aus der Umgebung ist zu vermeiden. Es besteht kein direkter Kontakt zu Säuren, Dämpfen, Ölen und aggressiven Strahlungen.

#### 6) Sicherheitsvorkehrungen

Rotierende Teile müssen vom Anwender, entsprechend den gesetzlichen Bestimmungen, gegen unbeabsichtigtes Berühren gesichert werden. Das betriebswarme Getriebe darf nicht mit bloßer Hand berührt werden. Montage und Inbetriebnahme dürfen nur durch geschultes Personal erfolgen.

#### 1) general instructions

*This manual includes all instructions relevant to a correct use of the gearbox, respecting general and security regulations valid at the date of issue. Where the gearboxes are subjected to loads in excess of those published in the gearbox catalogue, the suitability of the gearbox for the application must be confirmed by Tandler. According to the machine directory 98/37/EC, the ServoFoxx gearboxes are components to be assembled in machines. Before the first implementation, the conformity to the machine directory 98/37/EC has to be confirmed.*

#### 2) transport

*On delivery, the consignment must be inspected for damage or deficiency of the goods or services. If any damage or deficiency is apparent the carrier must be advised in writing whilst he is still present.*

#### 3) storage

*The gearboxes must be stored at ambient temperatures, up to 40 °C, without large variations in temperature. When transporting or handling any external corrosion protection must be renewed before storage. For storage periods of more than 6 months, the unit is completely filled with the original oil type and sealed. The outer surfaces are coated with a suitable anti-corrosion compound. The ambient temperature must not exceed 25 °C. If there are fluctuations in storage temperature, water condensation must be avoided. The gearbox must be protected from sources of radiation and corrosive media.*

#### 4) modifications to the product

*The gearboxes must not be dismantled or modified in any way without our express permission.*

#### 5) service conditions

*The environmental temperature has to be between -20°C and +40°C. Furthermore, the following service conditions have to apply: In order to prevent heat accumulation air circulation has to be ensured. The gearbox must be mounted onto an even and buckling resistant surface. External vibrations should be avoided. The gearbox must not be in direct contact to acids, steam, oils and aggressive radiation.*

#### 6) safety precautions

*According to safety regulations, rotating parts must be guarded against unintended contact by the operator. The gearbox may not be touched by hand during or after operation. Assembly and initial operation may only be carried out by suitably trained staff.*

7) Motor-Montage Planetengetriebe P

7) motor assembly procedure for planetary gearbox P

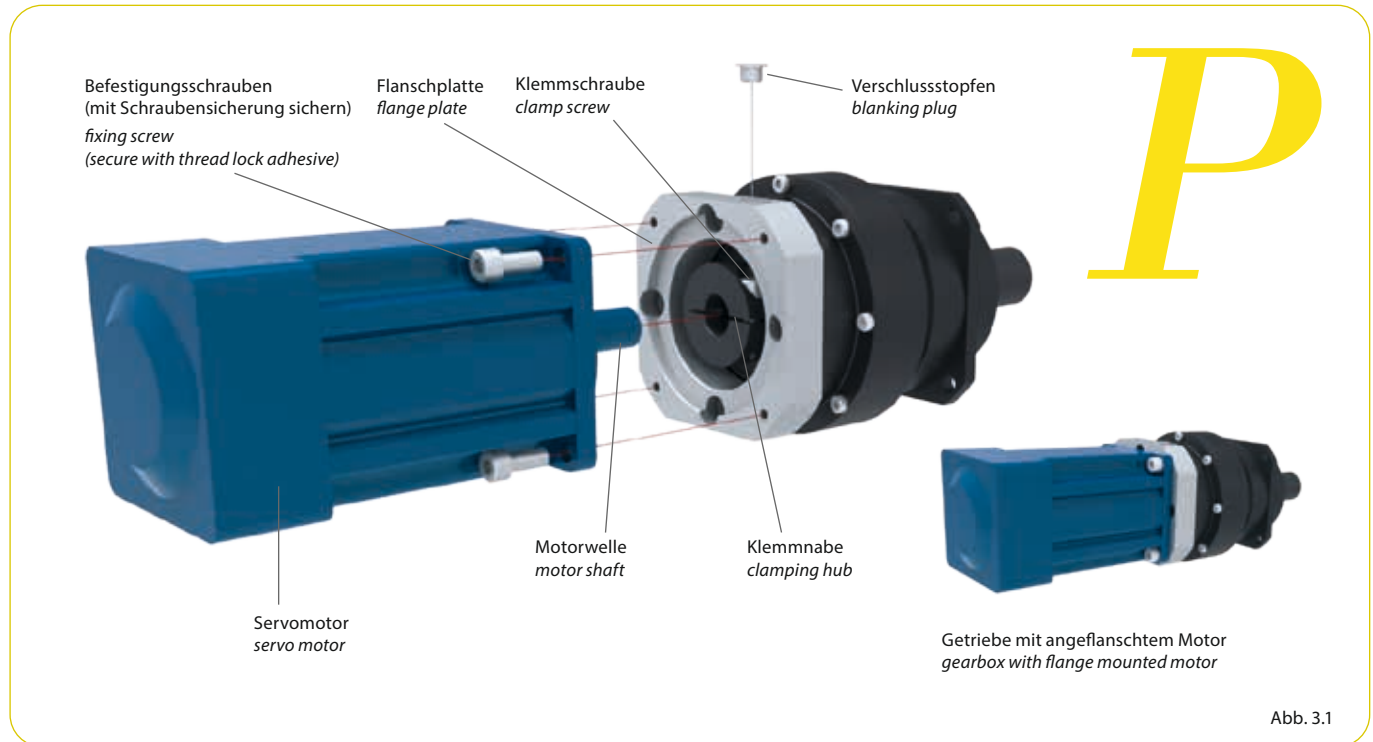


Abb. 3.1

Vor Anbau des Motors den Verschlussstopfen aus der Flanschplatte entfernen.

Die Antriebswelle des Getriebes in die richtige Position drehen und durch Einstecken eines Innensechskantschlüssels durch die radiale Flanschplattenbohrung in die Klemmschraube der Antriebswelle gegen Verdrehen sichern.

Den Motor (Achse vertikal) von oben in die Antriebshohlwelle einführen, bis die Flanschflächen von Motor und Getriebe aufeinander liegen.

Den Motor mit dem Getriebe verschrauben. Die Schraubverbindung ist zu sichern. Die Klemmschraube der Getriebeantriebswelle nun mit Sechskantschlüssel und Anzugsmoment (siehe Tabelle) festziehen. Verschlussstopfen wieder einsetzen.

Before installation, all mounting surfaces and location diameters of the motor, gearbox and machine elements must be cleaned. Before assembling the motor to the gearbox, the blanking plug must be removed from the motor flange.

Rotate the input shaft of the gearbox into the correct position. To prevent it rotating during assembly, insert an allen key into the motor shaft clamping screw through the radial hole in the motor mounting flange.

With the motor vertical, insert the motor from above into the hollow input shaft until the flange faces of the motor and gearbox are in contact with each other.

Fix the motor flange to the gearbox flange securely with screws. Tighten the clamping screw on the gearbox input shaft with an allen key in accordance with tightening torque (see table). Reinsert blanking plug.

Anzugsmoment der Klemmschraube / wrench torque for clamping hub		
Getriebegröße gearbox size	Schraubengewinde screw size	Anzugsmoment wrench torque
P10 / 12	M 5	10 Nm
P20 / 22	M 6	17 Nm
P30 / 32	M 8	42 Nm
P40 / 42	M 10	83 Nm
P50 / 12	M 12	144 Nm

8) Motor-Montage ServoFoxx® Getriebe

8) motor assembly procedure for ServoFoxx® gearboxes

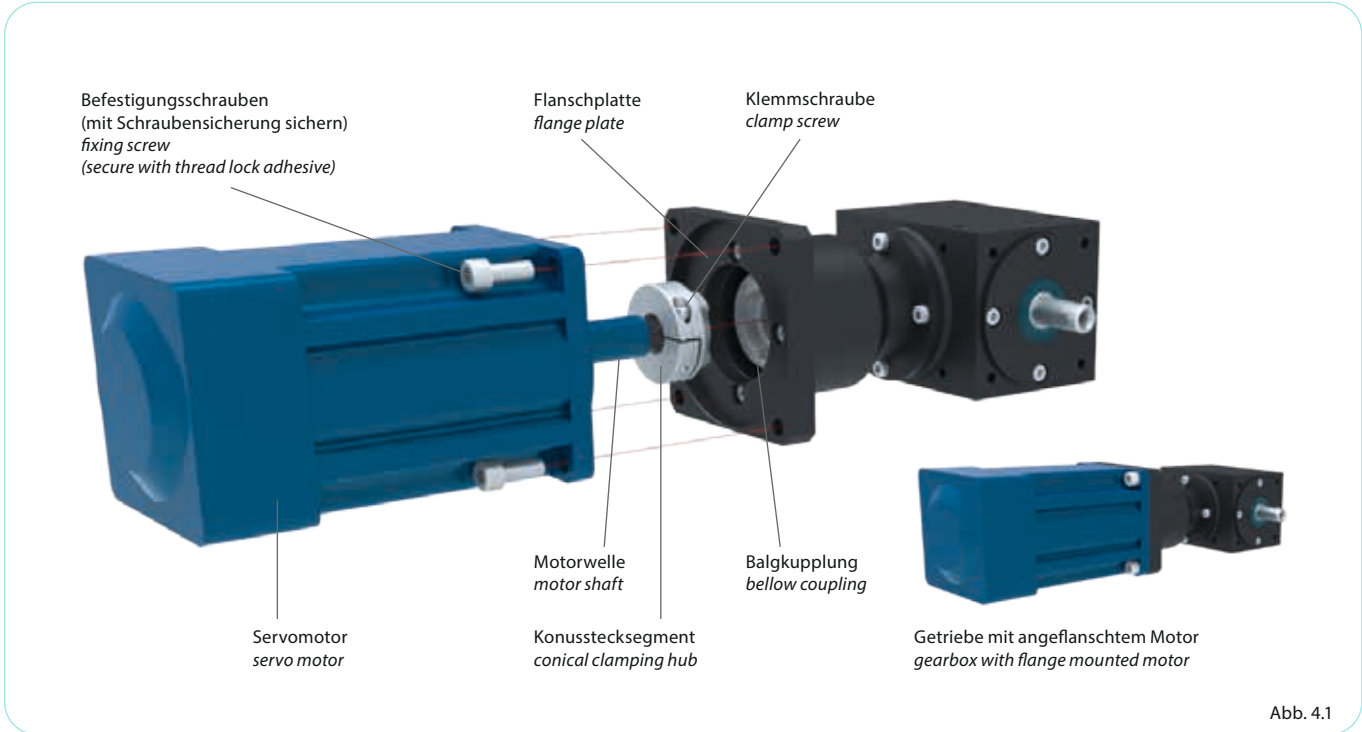


Abb. 4.1

Getriebegröße gearbox size	Vorspannung Maß H [mm] preload dimension H [mm]	Anzugsmoment der Klemmschraube [Nm] tightening torque at the motor shaft [Nm]	Schraubengewinde screw size
FS2 000	0,3-0,5	5	M 4
FS2 00 / SKP2 FS2 00	0,5-1,0	4,1	M 4
FS2 01 / SKP2 FS2 01	0,5-1,0	14	M 6
FS2 A1 / SKP2 FS2 A1	0,5-1,5	35	M 8
FS2 B1 / SKP2 FS2 B1	0,5-1,5	69	M 10
FS2 C1	0,5-1,5	120	M 12
FS2 D1	0,5-1,5	120	M 12
PL2 FS 00 / PSK2 FS 00	0,5-1,0	4,1	M 4
PL2 FS 01 / PSK2 FS 01	0,5-1,0	14	M 6
PL2 FS 02 / PSK2 FS 02	0,5-1,0	4,1	M 4
PL2 FS A1 / PSK2 FS A1	0,5-1,5	35	M 8
PL2 FS A2 / PSK2 FS 0A	0,5-1,0	14	M 6
PL2 FS B1 / PSK2 FS B1 / BC / BD	0,5-1,5	69	M 12
PL2 FS B2 / PSK2 FS AB	0,5-1,5	35	M 8
HYP FS2 90	0,3-0,5	5	M 4
HYP FS2 115	0,5-1,0	4,1	M 4
HYP FS2 140	0,5-1,0	14	M 6
HYP FS2 170	0,5-1,5	35	M 8
HYP FS2 192	0,5-1,5	35	M 8
HYP FS2 215	0,5-1,5	69	M 10
HYP FS2 240	0,5-1,5	120	M 12
HYP FS2 260	0,5-1,5	120	M 12

### Montage der zweiteiligen Kupplung (Abb. 5.1)

Vor der Montage muss das Einbaumaß der Kupplung festgelegt werden, damit nach der Kupplungsmontage das Vorspannmaß H (siehe Tabelle) erreicht wird. Balg mit Klemm- und Stecknabe (Pos. 1) sind bereits am Getriebe montiert. Stecken Sie die Kupplung spielfrei ohne axialen Druck zusammen. Messen Sie das Maß X (siehe Bild) von der Anlagefläche der Flanschplatte zu dem Konusstecksegment (Pos. 2) und legen Sie das Einbaumaß (X + H) fest. Das Konusstecksegment (Pos. 2) wird auf die motorseitige Welle aufgeschoben und das Einbaumaß (X + H) eingestellt. Sichern Sie das Konusstecksegment durch Anziehen der Klemmschraube mittels Drehmomentschlüssel auf das in der Tabelle genannte Anzugsmoment. Schieben Sie den Motor auf das Getriebe. Es ist darauf zu achten, dass die Kupplungshälften sauber einfädeln. Anschließend verschrauben Sie die Flansche. Die Schraubenverbindung ist zu sichern.

#### HINWEIS!

Die vor der Montage festgelegte Vorspannung H des Balges muss deutlich spürbar sein. So erreichen Sie die spielfreie Drehmomentübertragung. Die max. zulässigen Verlagerungswerte werden durch die Vorspannung nicht gemindert.

### 9) Inbetriebnahme

Montage und Inbetriebnahme dürfen nur durch geschultes Personal erfolgen. Während der Inbetriebnahme ist eine Messung der Oberflächentemperatur bei höchster vorgesehener Drehzahl und Belastung durchzuführen. Die sich an der Gehäuseoberfläche einstellende Temperatur darf 90°C nicht überschreiten.

### Assembly of the two part coupling (pic. 5.1)

Before assembly the position of the coupling must be set so that after assembly the preload H (see table) is reached. The bellows with tapered hub (Pos1) are already mounted to the gearbox. Insert the tapered element into the hub without backlash and axial load. Measure dimension X (see picture) from the motor mounting face of the gearbox flange and the face of the tapered segment (Pos. 2) and note this dimension. The tapered segment (item 2) is then removed, slid onto the motor shaft and the installation dimension (X + H) set. Secure the tapered segment by tightening the clamping screw using a torque wrench, to the tightening torque specified in the table. Slide the motor on to the gearbox. It must be ensured that the tapered sections of both parts of the coupling are clean. Then screw the flanges of the gearbox and motor securely together.

#### NOTE!

To ensure backlash free torque transmission, the preload H, which is fixed before assembly, must strictly observed. The maximum permissible misalignment values for the coupling are not reduced by the preloading.

### 9) commissioning

Installation and commissioning may only be carried out by qualified personnel. During commissioning, the surface temperature of the gearbox housing must be measured at the highest intended speed and load. This temperature must not exceed 90°C.

### Montage der zweiteiligen Metallbalgkupplung Assembly of the two part metal bellows coupling

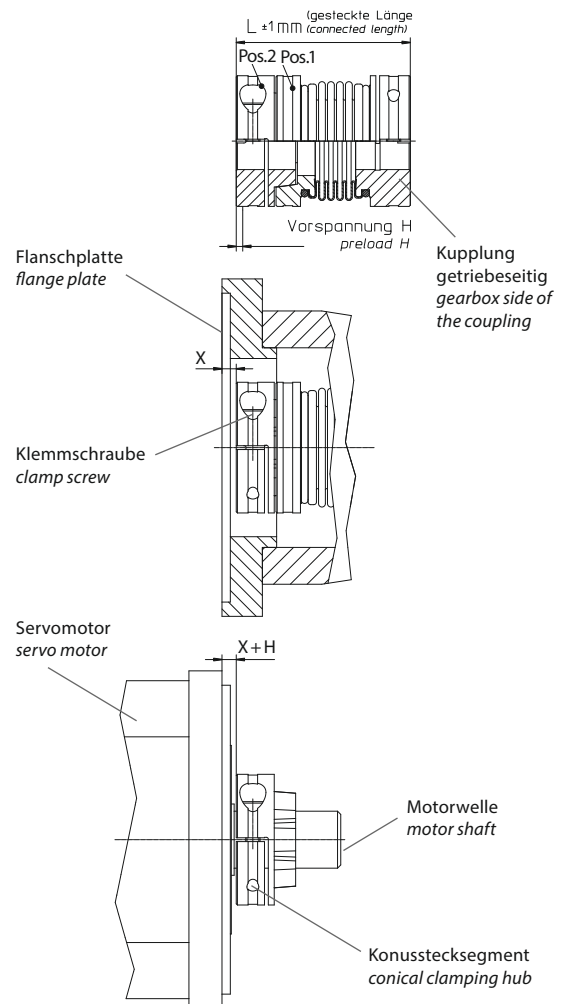


Abb. 5.1

Technische Änderungen vorbehalten  
technical data is subject to changes

07/2020 PDF



TANDLER Zahnrad- und  
Getriebefabrik GmbH & Co. KG  
Kornstraße 297-301  
D-28201 Bremen  
Tel.: +49 421 5363-6  
Fax.: +49 421 5363-801  
www.tandler.de  
E-Mail: info@tandler.de



## Betriebsanleitung / *manual instruction* ServoFoxx® Getriebe / *ServoFoxx® gearboxes*

Diese Betriebsanleitung gilt unter der Voraussetzung, dass das Produkt für Ihren Verwendungszweck richtig ausgewählt ist. Auslegung und Auswahl des Getriebes sind nicht Gegenstand dieser Betriebsanleitung. Wird diese Betriebsanleitung nicht beachtet, erlischt jegliche Produkthaftung und Gewährleistung der Tandler GmbH & Co. KG.

*This instruction manual assumes that the product chosen is appropriate for its use. Design and choice of the gearbox are not considered in this instruction manual. In the case that the instructions contained in the manual are not complied with, Tandler Zahnrad und Getriebefabrik GmbH & Co. KG do not accept any responsibility for the product, and the product warranty will be invalidated.*

Impressum/contact details  
TANDLER Zahnrad- und  
Getriebefabrik GmbH & Co. KG  
Kornstraße 297-301  
D-28201 Bremen  
Tel.: +49 421 5363-6  
Fax.: +49 421 5363-801  
www.tandler.de  
E-Mail: info@tandler.de



Konzept/Text/Grafik:  
TANDLER Zahnrad- und  
Getriebefabrik GmbH & Co. KG

Auflage: 07/2020 PDF

Alle Rechte vorbehalten.

Nachdruck oder elektronische  
Verbreitung nur mit Zustimmung  
des Herausgebers.

Die technischen Daten entsprechen  
dem Stand der Veröffentlichung.

Irrtümer können wir leider nicht  
ausschließen.

editor/graphics:  
TANDLER Zahnrad- und  
Getriebefabrik GmbH & Co. KG

Edition: 07/2020 PDF

All rights reserved.

The reproduction or electronic  
distribution of any part of this  
catalogue may not be carried out with-  
out the permission of the publisher.

The technical data is correct at the date  
of publication.

Errors and omissions excepted.



TANDLER Zahnrad- und  
Getriebefabrik GmbH & Co. KG